



SHOWER DOOR KIT

Installation Instructions

English	1
Français	6
Español.....	11



Read all instructions prior to installing product.
Refer to manufacturers safety instructions when operating any tools.

To register your product, please visit: barretteoutdoorliving.com

⚠ WARNING:

- Improper installation of this product can result in personal injury. Always wear safety goggles when cutting, drilling and assembling the product.
- Incorrect installation may cause harm to the product or individual.

NOTICE:

- DO NOT attempt to assemble the kit if parts are missing or damaged.
- DO NOT return the product to the store. For assistance or replacement parts call: 1-800-336-2383.

BEFORE YOU BEGIN:

Check your local zoning laws.

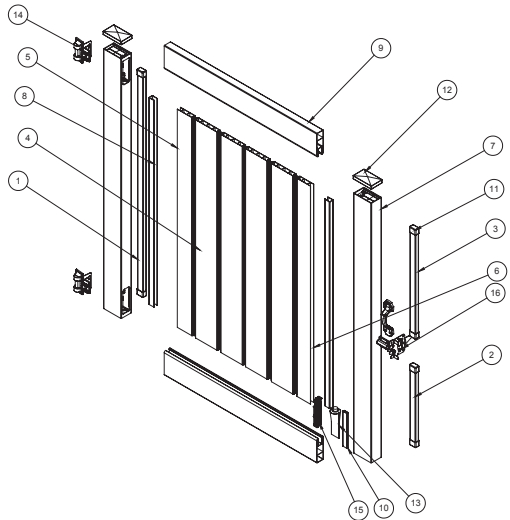
- Local zoning laws and Home Owners Associations may regulate the location, style and height of your product or even require a permit signoff beforehand.
- Check local codes for frost line depth and regulations.
- You must have the utility companies clearly mark your property for electrical, gas or water lines to avoid puncturing any unseen underground utilities.

TOOLS/MATERIALS NEEDED:

Drill
#2 Square Drive Bit
3/32" Drill Bit
Phillips Screwdriver
Rubber Mallet
10" Wood Blocks
Tape Measure
Line Level and Plumb Bob
Safety Glasses
Pencil

Component list:

Item #	Description	Qty.
1	7/8" x 1-1/2" x 51-1/2" Privacy Strip	1
2	7/8" x 1-1/2" x 18-1/4" Privacy Strip	1
3	7/8" x 1-1/2" x 25" Privacy Strip	1
4	7/8" x 6" x 50" Tongue & Groove Board	4
5	7/8" x 4" x 50" Tongue End Board	1
6	7/8" x 4" x 50" Groove End Board	1
7	2-3/4" x 4-3/4" x 59-1/2" Door Upright	2
8	1" x 1-3/8" x 47-3/8" U-Channel	2
9	1-3/4" x 5-1/2" x 40-3/8" Top/Bottom Rail	2
10	Installation Instructions	1
11	7/8" x 1-1/2" Privacy Strip End Cap	6
12	2-3/4" x 4-3/4" x 1" Door Upright Post Cap	2
13	4oz. Glue	1
14	Standard Wrap Hinge Kit - Black	1
15	Outdoor Shower Door Screw Pack	1
16	Heavy Duty Gate Latch - Black	1
17	Gate Handle - Black	1

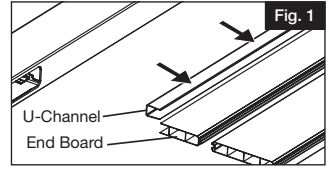


To obtain and review a copy of the warranty please visit barretteoutdoorliving.com. You may also contact us at 1-800-336 2383 or email Cs.outdoorliving@barrette.com

1.

Preparation

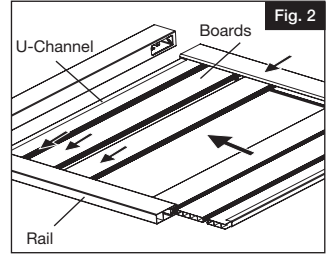
- Lay door components on a smooth, flat and clean surface. Begin by arranging the rails in the correct orientations.
- Slide U-Channels onto end boards (Fig. 1).



2.

Inserting boards into rails

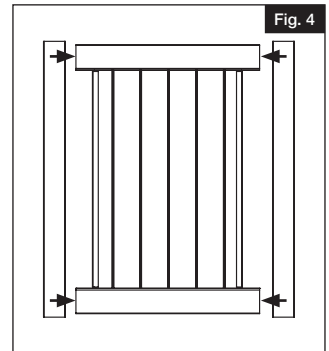
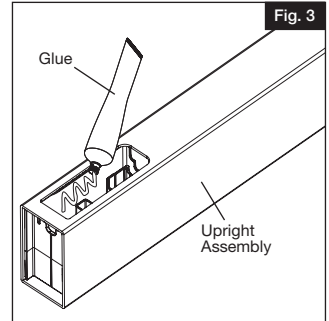
- Slide the boards into the bottom rail, starting and ending with end boards while locking each of them together (Fig. 2).
- Slide the top rail over the boards (Fig. 2).



3.

Gluing rails to upright

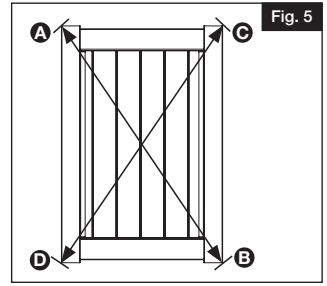
- Apply provided glue to all inside surfaces of the uprights where the rails will be installed (Fig. 3).
- Attach uprights to rails (Fig. 4).



4.

Square the door

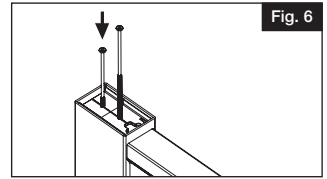
Ensure the door is square. Measure diagonally from top of left corner rail (A) to bottom of right corner rail (B) and note the length. Then, measure diagonally from top of right corner rail (C) to bottom of left corner rail (D). Note the length. Make sure both measurements are the same before installing screws into uprights (Fig. 5)



5.

Securing the uprights

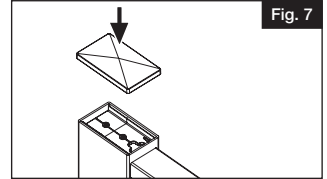
Install two 6" screws (provided) through each upright insert and into the rail using the molded grooves on the insert as a guide (Fig. 6).



6.

Attaching upright caps

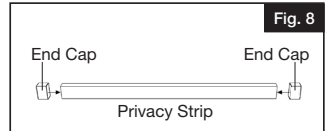
Install upright caps onto the top of each upright with remaining vinyl cement (Fig. 7).



7.

Attaching gate hardware

Install Barrette Outdoor Living® hinges, handle and latch according to hardware instructions.



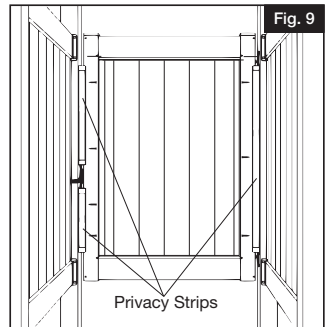
8.

Install privacy strips

- Place privacy strip end caps onto ends of privacy strips (Fig. 8).
- Place privacy strips on inside of posts so that they are flush with the door when the door is closed. (Fig. 9). Secure privacy strips to posts using supplied screws.

NOTE:

Privacy strips cover gaps between door and posts but also act as door stops.





KIT DE BARRIÈRE DE DOUCHE

Instructions d'installation

English	1
Français	6
Español	11



Lire toutes les instructions avant d'installer le produit.
Consulter les consignes de sécurité du fabricant lors de l'utilisation d'outils.

Pour enregistrer le produit, visiter : barretteoutdoorliving.com

▲ AVERTISSEMENT :

- Une mauvaise installation du produit peut causer des blessures. Toujours porter des lunettes de sécurité lors de la coupe, du perçage et de l'assemblage du produit.
- Une installation incorrecte est susceptible de causer des dommages au produit ou des blessures à la personne qui en fait l'installation.

NOTE:

- NE PAS assembler le produit s'il y a des pièces manquantes ou endommagées.
- NE PAS retourner le produit au magasin. Pour obtenir de l'aide ou des pièces de remplacement, composer le 1-800-336-2383.

AVANT DE COMMENCER :

Vérifier les règlements sur le zonage.

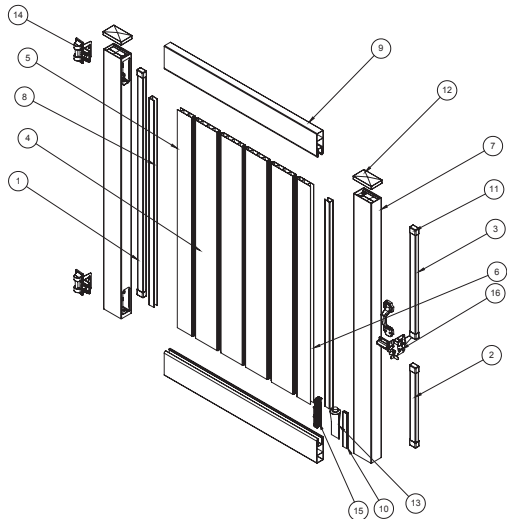
- Il est possible que les règlements sur le zonage ou des associations de propriétaires puissent réglementer l'emplacement, le style et la hauteur de la clôture, ou même exiger l'obtention d'un permis avant le projet.
- Vérifier le code du bâtiment local pour connaître les règlements concernant la profondeur de la ligne de gel.
- On doit demander aux services publics de bien indiquer l'emplacement des fils électriques et des canalisations de gaz et d'eau afin d'éviter de percer des services souterrains non apparents.

OUTILS NÉCESSAIRES :

Perceuse
Embout carré no 2
Mèche 3/32 po (2,4 mm)
Tournevis Phillips
Maillet en caoutchouc
Blocs de bois 10 po (25,4 cm)
Ruban à mesurer
Niveau de ligne et plomb
Lunettes de sécurité
Crayon

Liste de composantes :

No d'article	Description	QTE.
1	Bande d'intimité 7/8 po x 1-1/2 po x 51-1/2 po (22,2 mm x 38,1 mm x 1308 mm)	1
2	Bande d'intimité 7/8 po x 1-1/2 po x 18-1/4 po (22,2 mm x 38,1 mm x 463,5 mm)	1
3	Bande d'intimité 7/8 po x 1-1/2 po x 25 po (22,2 mm x 38,1 mm x 635 mm)	1
4	Planche boutée 7/8 po x 6 po x 50 po (22,2 mm x 152 mm x 1270 mm)	4
5	Planche boutée 7/8 po x 4 po x 50 po (22,2 mm x 101,6 mm x 1270 mm)	1
6	Planche boutée d'extrémité 7/8 po x 4 po x 50 po (22,2 mm x 101,6 mm x 1270 mm)	1
7	Montant de barrière 2-3/4 po x 4-3/4 po x 59-1/2 po (70 mm x 120,6 mm x 1511 mm)	2
8	Profilé en U 1 po x 1-3/8 po x 47-3/8 po (25 mm x 35 mm x 1203 mm)	2
9	Traverse inférieure/supérieure 1-3/4 po x 5-1/2 po x 40-3/8 po (44,5 mm x 140 mm x 1026 mm)	2
10	Instructions d'installation	1
11	Embout de bande d'intimité 7/8 po x 1-1/2 po (22,2 mm x 38,1 mm)	6
12	Capuchon de montant de barrière 2-3/4 po x 4-3/4 po x 1 po (69,9 mm x 120,6 mm x 25 mm)	2
13	Colle 4 oz	1
14	Trousse de charnières standard - Noir	1
15	Paquet de vis de barrière de douche extérieure	1
16	Loquet de barrière robuste - Noir	1
17	Poignée de barrière - Noir	1

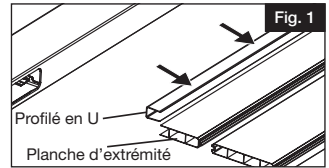


Pour obtenir et examiner une copie de la garantie, visitez barretteoutdoorliving.com. Vous pouvez également nous appeler au 1-800-336-2383 ou nous envoyer un courriel à Cs.outdoorliving@ebarrette.com

1.

Préparation

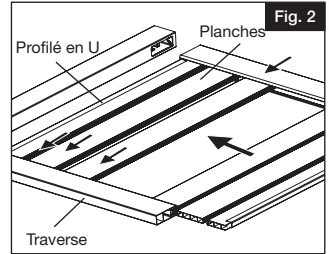
- a. Disposer les composantes de barrière sur une surface lisse, plane et propre. Pour commencer, placer les traverses dans le bon sens.
- b. Glisser les profilés en U sur les planches d'extrémité (Fig. 1).



2.

Insérer les planches dans les traverses

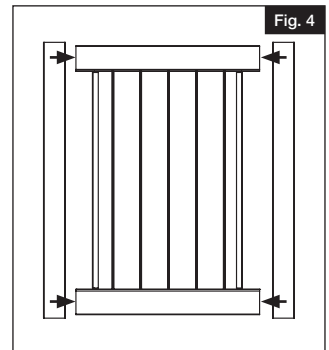
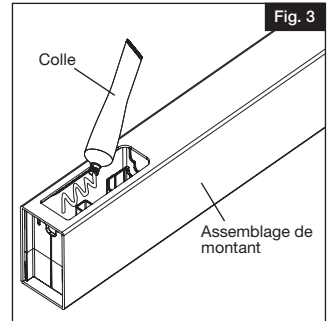
- a. En commençant et en terminant par les planches d'extrémité, insérer les planches dans la traverse inférieure et les enclenchant (Fig. 2).
- b. Placer la traverse supérieure sur les planches (Fig. 2).



3.

Coller les traverses aux montants

- a. Appliquer un filet de colle (fournie) sur toutes les surfaces intérieures des montants où seront installées les traverses (Fig. 3).
- b. Fixer les traverses aux montants (Fig. 4)



4.

Mettre la barrière d'équerre

S'assurer que la barrière est d'équerre. Mesurer en diagonale à partir du coin gauche de la traverse supérieure (A) jusqu'au coin droit de la traverse inférieure (B). Noter cette mesure. Puis, mesurer en diagonale à partir du coin droit de la traverse supérieure (C) jusqu'au coin gauche de la traverse inférieure (D). Noter cette mesure. S'assurer que ces deux mesures sont identiques avant de fixer les vis dans les montants (Fig. 5).

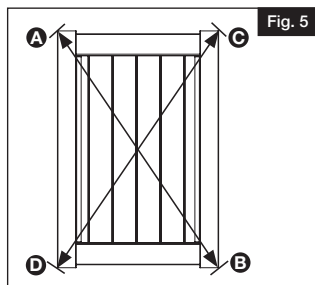


Fig. 5

5.

Fixer les montants

Enfoncer deux vis de 6 po/15,2 cm (fournies) à travers chaque pièce insérée de montant jusque dans la traverse en utilisant les rainures moulées dans la pièce insérée comme guide (Fig. 6).

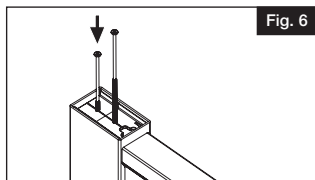


Fig. 6

6.

Installer les embouts de montant

Installer les embouts de montant sur le dessus de chaque montant en utilisant du ciment pour vinyle (Fig. 7).

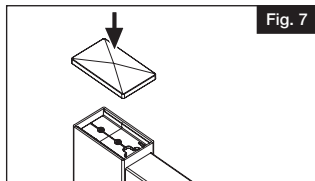


Fig. 7

7.

Installation de la quincaillerie de barrière

Installer les charnières, la poignée et le loquet Barrette Outdoor Living^{MD} en suivant les instructions du fabricant.

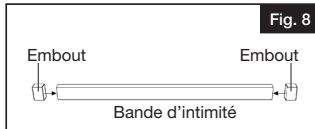


Fig. 8

8.

Installation des bandes d'intimité

- Placer les embouts de bande d'intimité sur les extrémités des bandes d'intimité (Fig. 8).
- Placer les bandes d'intimité sur l'intérieur des poteaux de manière à ce qu'elles affleurent la barrière lorsque la barrière est fermée (Fig. 9). Fixer les bandes d'intimité aux poteaux à l'aide des vis fournies.

NOTE :

En plus de recouvrir les espaces entre la barrière et les poteaux, les bandes d'intimité servent également d'arrêt de barrière.

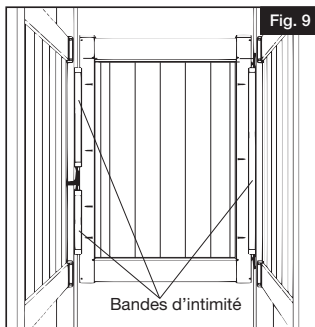


Fig. 9



KIT DE PUERTA DE DUCHA

Instrucciones de Instalación

English.....	1
Français.....	6
Español.....	11



Lea todas las instrucciones antes de instalar el producto.
Consulte las instrucciones de seguridad del fabricante al utilizar herramientas.

Para registrar su producto, visite: barretteoutdoorliving.com

⚠ ADVERTENCIA:

- La instalación incorrecta de este producto puede resultar en lesiones corporales. Utilice siempre gafas de seguridad al cortar, taladrar y ensamblar el producto.
- La instalación incorrecta puede causar daños al producto o a personas.

AVISO:

- NO intente ensamblar el kit si faltan piezas o las piezas están dañadas.
- NO devuelva el producto a la tienda. Para obtener ayuda o piezas de repuesto, llame al: 1-800-336-2383.

ANTES DE COMENZAR:

Revisar las leyes de zonificación locales

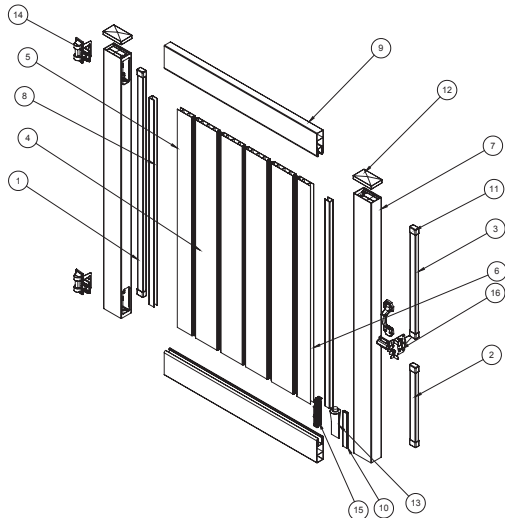
- Las leyes de zonificación locales y las asociaciones de propietarios de viviendas podrán regular la ubicación, el estilo y la altura de la valla o incluso requieren la expedición previa de un permiso.
- Revise los códigos locales con respecto a los reglamentos y la profundidad de la línea de congelamiento.
- Usted debe solicitar a las empresas de servicios públicos que marquen las líneas eléctricas, de gas o de agua en su propiedad para evitar perforar las líneas subterráneas que no están a la vista.

HERRAMIENTAS QUE SE REQUIEREN:

	Taladro
	Dado cuadrado #2
	Broca de 3/32"
	Destornillador Phillips
	Martillo de goma
	Bloques de madera de 7.6 cm (10")
	Cinta métrica
	Nivel de línea y plomada
	Gafas de seguridad
	Lápiz

Lista de componentes:

Art. No.	Descripción	CTD
1	Franja de privacidad de 7/8" x 1 1/2" x 51 1/2" (2,22 cm x 3,81 cm x 130,81 cm)	1
2	Franja de privacidad de 7/8" x 1 1/2" x 18 1/4" (2,22 cm x 3,81 cm x 46,36 cm)	1
3	Franja de privacidad de 7/8" x 1 1/2" x 18 1/25" (2,22 cm x 3,81 cm x 63,50 cm)	1
4	Tablón con lengüeta y ranura de 7/8" x 6" x 50" (2,22 cm x 15,24 cm x 127 cm)	4
5	Tablón terminal con lengüeta de 7/8" x 4" x 50" (2,22 cm x 10,16 cm x 127 cm)	1
6	Tablón terminal con ranura de 7/8" x 4" x 50" (2,22 cm x 10,16 cm x 127 cm)	1
7	Montante de puerta de 2 3/4" x 4 3/4" x 59 1/2" (6,99 cm x 12,07 cm x 151,13 cm)	2
8	Canal en U de 1" x 1 3/8" x 47 3/8" (2,54 cm x 3,50 cm x 120,33 cm)	2
9	Travesaño superior/inferior de 1 3/4" x 5 1/2" x 40 3/8" (4,45 cm x 13,97 cm x 102,55 cm)	2
10	Instrucciones de instalación	1
11	Tapón de franja de privacidad de 7/8" x 1 1/2" (2,22 cm x 3,81 cm)	6
12	Tapá de poste de montante de puerta de 2 3/4" x 4 3/4" x 1" (6,99 cm x 12,07 cm x 2,54 cm)	2
13	4oz. (114 gr) de pegamento	1
14	Kit de bisagra envolvente estándar - Negro	1
15	Paquete de tornillo de puerta de ducha exterior	1
16	Pestillo de puerta de alta resistencia - Negro	1
17	Empuñadura de puerta - Negro	1

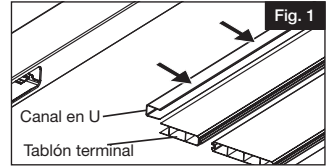


Para obtener y revisar una copia de la garantía, sírvase visitar barretteoutdoorliving.com. También puede contactarnos en el 1-800-336 2383 o enviar un correo electrónico a Cs.outdoorliving@ebarrette.com

1.

Preparación

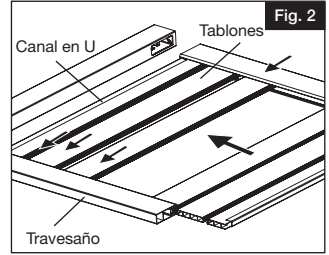
- a. Colocar los componentes de la puerta sobre una superficie uniforme, plana y limpia. Empezar por acomodar los travesaños en el sentido correcto.
- b. Colocar los canales en U en los tabloncillos terminales (Fig. 1).



2.

Inserción de los tabloncillos en los travesaños

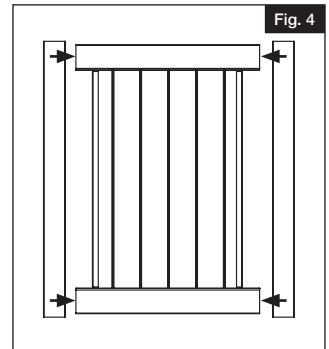
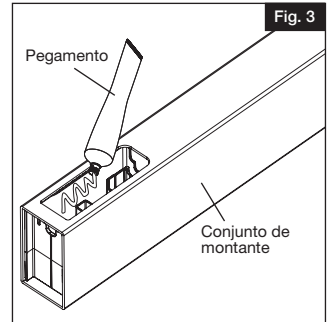
- a. Colocar los tabloncillos en el travesaño inferior, comenzando y terminando con los tabloncillos terminales, encajar los unos con los otros (Fig. 2).
- b. Colocar el travesaño superior a lo largo de los tabloncillos (Fig. 2).



3.

Adhesión de los travesaños en los montantes

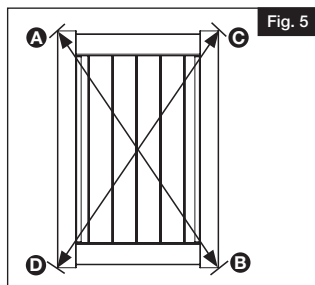
- a. Aplicar el pegamento suministrado en las superficies interiores de los montantes donde se instalarán los travesaños (Fig. 3).
- b. Fijar los montantes a los travesaños (Fig. 4).



4.

Cuadrar puerta

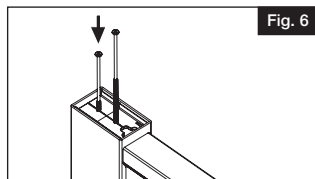
Asegurarse de que la puerta esté cuadrada. Medir en diagonal desde la esquina superior izquierda del travesaño (A) hasta la esquina inferior derecha del travesaño (B) y anotar la longitud. A continuación, medir en diagonal desde la esquina superior derecha del travesaño (C) hasta la esquina inferior izquierda del travesaño (D). Anotar la longitud. Comprobar que las medidas sean iguales antes de instalar los tornillos en los montantes (Fig. 5).



5.

Fijación de los montantes

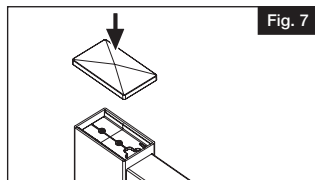
Instalar dos tornillos de 6" (suministrados) a través de cada inserto de montante hasta llegar al travesaño usando las ranuras moldeadas del inserto a modo de guía (Fig. 6).



6.

Colocación de las tapas de montantes

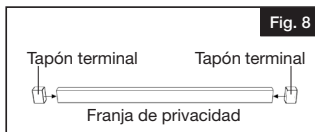
Instalar las tapas de montante en la parte superior de cada montante con el cemento para vinilo (Fig. 7).



7.

Fijación de los componentes de puerta Barrette Outdoor Living®

Instalar las bisagras, la empuñadura y el pestillo Barrette Outdoor Living® según la instrucciones del componente.



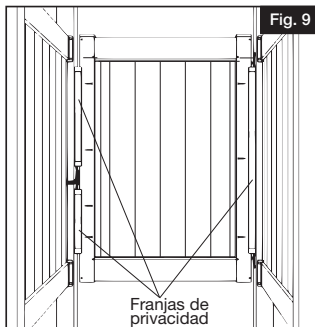
8.

Instalación de las franjas de privacidad

- Colocar los tapones de la franja de privacidad en los extremos de las mismas (Fig. 8).
- Colocar las franjas de privacidad en el interior de los postes para que queden a ras de la puerta cuando la puerta está cerrada. (Fig. 9). Asegurar las franjas de privacidad en el poste utilizando los tornillos suministrados.

NOTA:

Las franjas de privacidad cubren los espacios entre la puerta y los postes, pero también actúan como topes de puerta.





Barrette Outdoor Living
545 Tilton Rd, Egg Harbor City, NJ. 08215
barretteoutdoorliving.com • (800) 336-2383