

Barrette

OUTDOOR LIVING® 



MIXED MATERIAL PRIVACY SCREEN
PRODUCT INFORMATION

Barrette

OUTDOOR LIVING® 



MIXED MATERIAL PRIVACY SCREEN

PRODUCT INFORMATION





VINYL PANEL FOR DECORATIVE SCREEN PANEL INSERT

Barrette Outdoor Living's Vinyl Panel for Decorative Screen Panel Insert is designed to give you the versatility for many of your outdoor needs. Perfect for concealing imperfections in your yard, defining boundaries or providing extra privacy with a modern twist. The program allows you to mix and match blank posts with our vinyl infill boards and variety of decorative screen panels.

FEATURES & BENEFITS

- Ability to be surfaced mounted or installed in-ground with any blank post
- Low-maintenance and easy to install
- Designed to create a privacy barrier
- Create a distinctive look by selecting 2'x4' Decorative Screen Panel pattern and color of choice

HOW TO SHOP

- 1.** Select Steel or Aluminum Blank Posts (visit barretteoutdoorliving.ca for more post options)
- 2.** Choose Vinyl Panel for Decorative Screen Panel Insert
 -  73050550 - Cypress
 -  73050551 - Grey Woodgrain
- 3.** Choose 2'x4' Decorative Screen Panel



Barrette

OUTDOOR LIVING® 



ÉCRAN INTIMITÉ EN MATÉRIAUX MIXTES
INFORMATION SUR LE PRODUIT



PANNEAU EN VINYLE POUR INSERTION DE PANNEAU DÉCORATIF

Le panneau en vinyle pour insertion de panneau décoratif de Barrette Outdoor Living est conçu pour offrir la flexibilité nécessaire pour de nombreux projets d'extérieur. Ce produit est idéal pour dissimuler les imperfections de votre cour, pour définir les limites ou pour fournir une zone d'intimité supplémentaire avec une touche de modernité. Le programme vous permet de combiner et d'assortir des poteaux universels avec nos panneaux de remplissage en vinyle et une variété de panneaux décoratifs.

CARACTÉRISTIQUES ET AVANTAGES

- Possibilité de montage en surface ou d'installation dans le sol avec n'importe quel poteau universel
- Peu d'entretien et installation facile
- Conçu pour créer une barrière d'intimité
- Possibilité de créer une apparence distinctive en sélectionnant les panneaux décoratifs de 2 pi x 4 pi (61 cm x 122 cm) dans le motif et la couleur de son choix

ACHAT DES MATÉRIAUX

- 1.** Sélectionner des poteaux universels en acier ou en aluminium (visiter barretteoutdoorliving.ca pour les options de poteaux)
- 2.** Choisir la couleur du panneau en vinyle pour l'insertion de panneau décoratif
 -  73050550 - *Cyprès*
 -  73050551 - *Gris grain de bois*
- 3.** Choisir un panneau décoratif de 2 pi x 4 pi (61 cm x 122 cm)





VINYL PANEL FOR DECORATIVE SCREEN PANEL INSERT

Installation Instructions

English.....	1
Français.....	9
Español.....	17



Read all instructions prior to installing product.
Refer to manufacturers safety instructions when operating any tools.

To register your product, please visit: barretteoutdoorliving.com

WARNING:

- Improper installation of this product can result in personal injury. Always wear safety goggles when cutting, drilling and assembling the product.
- Incorrect installation may cause harm to the product or individual.
- Check local building codes to determine pool-safe fencing options

NOTICE:

- DO NOT attempt to assemble the kit if parts are missing or damaged.
- DO NOT return the product to the store, for assistance or replacement parts call: 1-877-265-2220.

BEFORE YOU BEGIN:

Check your local zoning laws.

- Local zoning laws and Home Owners Associations may regulate the location, style and height of your fence or even require a permit signoff beforehand.
- Check local codes for frost line depth and regulations.
- Additional products and assembly may be required to meet wind code requirements. Notice of acceptance (NOA) can be found at www.miamidadade.gov/building/pc-search_app.asp

Contact your local utilities companies

- You must have the utility companies clearly mark your property for electrical, gas or water lines to avoid puncturing any unseen underground utilities.

TOOLS/MATERIALS NEEDED:

Concrete*
Coarse Gravel (6" per hole)*
Post Hole Digger/Shovel*
String Line Stakes with String
Level
Tape Measure
Safety Glasses
Drill
1/8" Drill Bit
Square Drive Bit

*Only needed for in-ground installation

Component List

QTY	Description
1	49 3/8" H-channel
1	45 1/2" H-channel
2	23 3/8" H-channel
4	35 3/4" U-channel
1	49 5/8" U-channel
8	49 3/8" T&G Infill
22	#10x 3/4" Pan Head Screws

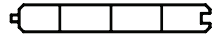
H-channels
1 - 49 3/8"
1 - 45 1/2"
2 - 23 3/8"



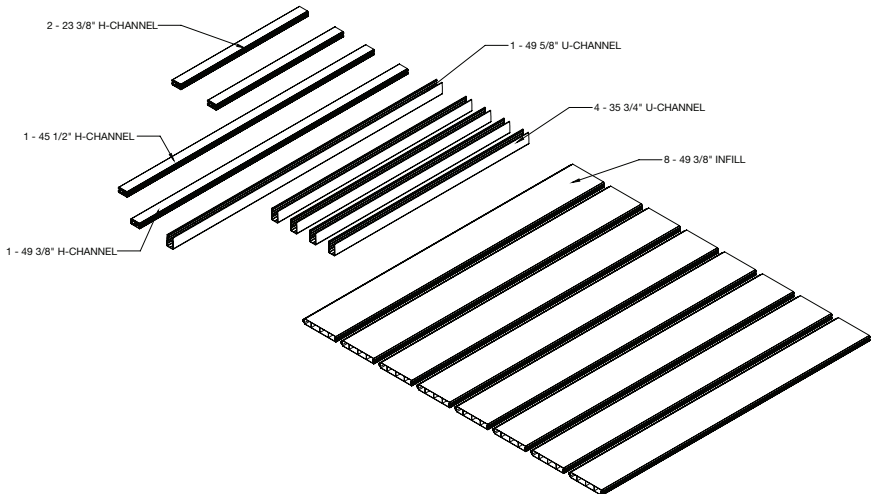
U-channels
4 - 35 3/4"
1 - 49 5/8"



T&G Infill
8 - 49 3/8"



Screws
22 - #10x 3/4" Pan Head Screws



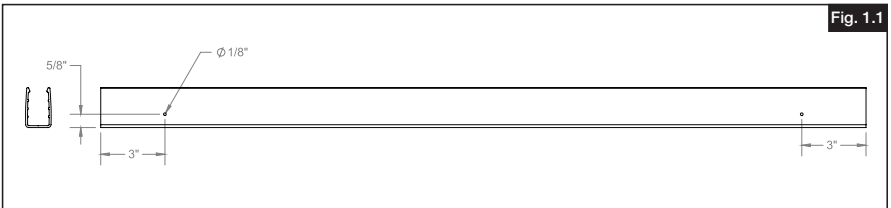
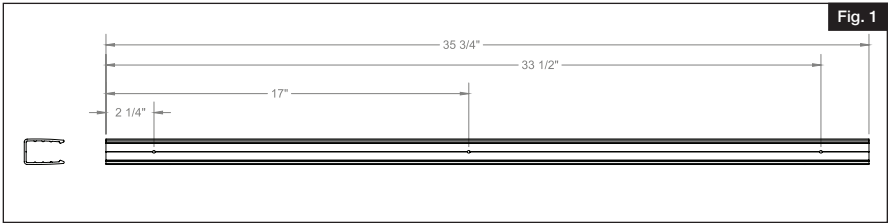
To obtain and review a copy of the warranty please visit: barretteoutdoorliving.com. You may also contact us at 1-877-265-2220 or email CS.outdoorliving@barretteoutdoorliving.com.

1.

Using a $\frac{1}{8}$ " drill bit, drill holes into the four $35\frac{3}{4}$ " U-channels as shown in Fig 1 and Fig 1.1.

NOTE:

Holes should only be drilled through one wall.



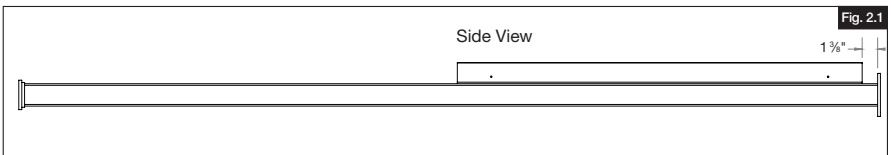
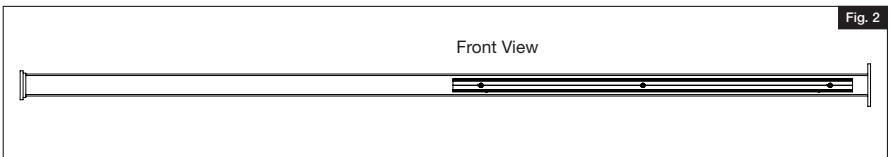
2.

Lay post on side and place a pre-drilled U-channel on one side of the post. The bottom of the post channel should be $1\frac{3}{8}$ " from the surface plate as shown in Fig 2 and Fig 2.1.

- Center U-channel on post and use the holes in the U-channel as a guide, predrill the post using a $\frac{1}{8}$ " drill bit.
- Install 3 screws to attach the U-channel to the post.
- Repeat for the other side and stand posts upright.

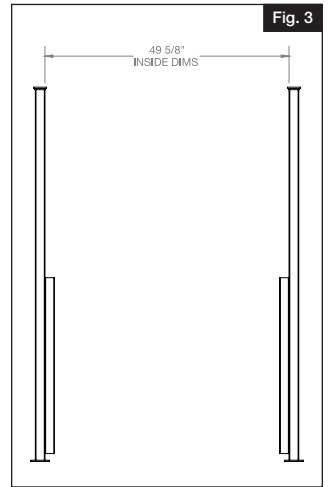
NOTE:

There should be two remaining pre-drilled $35\frac{3}{4}$ " U-channels that will be used on the upper portion of the vinyl panel.



3.

Set posts upright and measure distance between posts. The distance between the inside post to inside post is 49 5/8" (Fig 3).

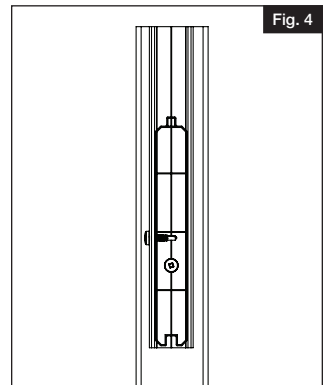


4.

Install the first infill board by sliding the board between the attached U-channels so that the tongue is facing up (Fig 4).

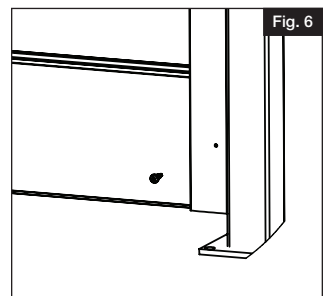
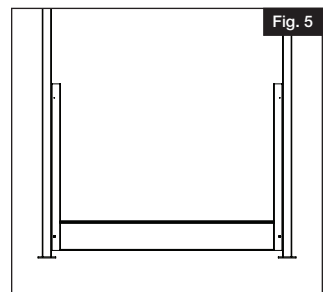
NOTE:

It is critical that the tongue is up when installing infill board.



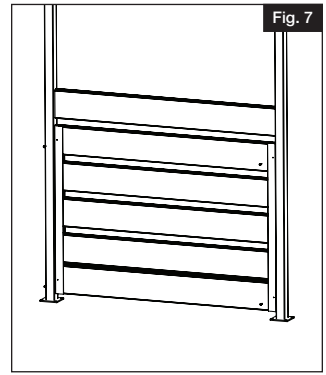
5.

Make sure the bottom of the board is flush to the bottom of the post channel (Fig 5). Place screws into the bottom post channel through the infill board (Fig 6).



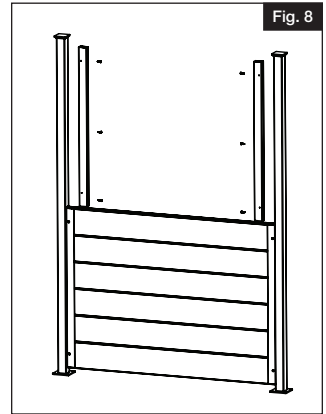
6.

Install the next 5 infill boards. Install the top 2 screws in the U-channel (Fig 7).



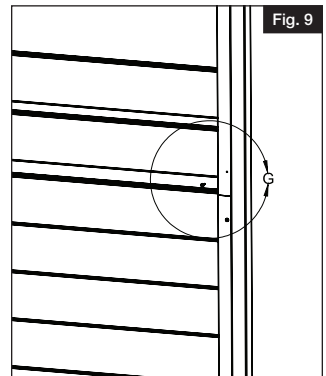
7.

Install the upper set of U-channels flush with the lowered post and centered in the post. Using the holes in the post channel as a guide, pre-drill the post using a $\frac{1}{8}$ " drill bit. Install 3 screws to attach the channel (Fig 8). Repeat for the other side.



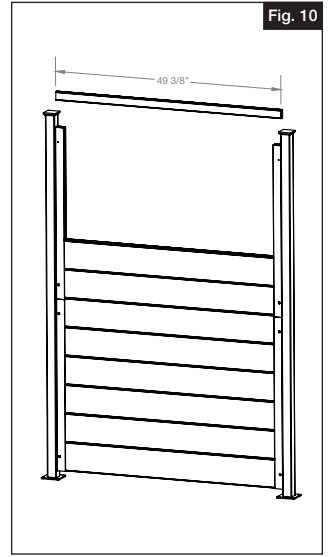
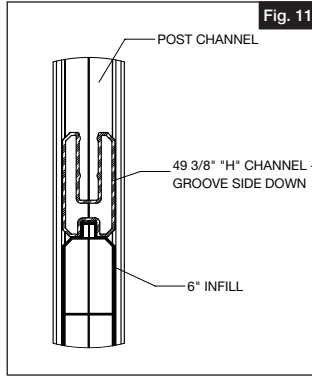
8.

Install the next 2 infill boards. Screw the channel through the infill (Fig 9). Repeat for other side.



9.

- a. Install the 49 $\frac{3}{8}$ " H-channel inside the U-channels with the shallow groove side down (Fig 10).
- b. The H-channel should sit on top of the tongue of the infill below (Fig 11).

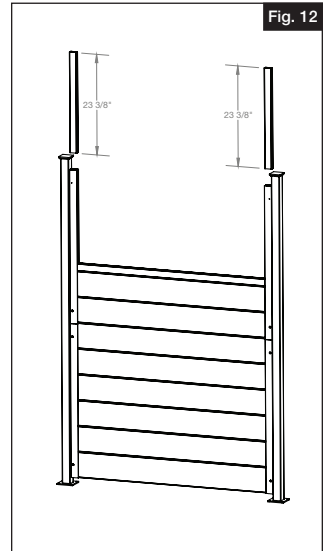
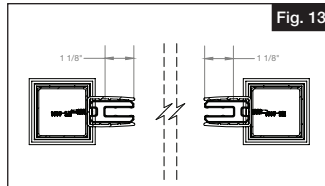


10.

Install the two 23 $\frac{3}{8}$ " H-channels inside the U-channels (Fig 12).

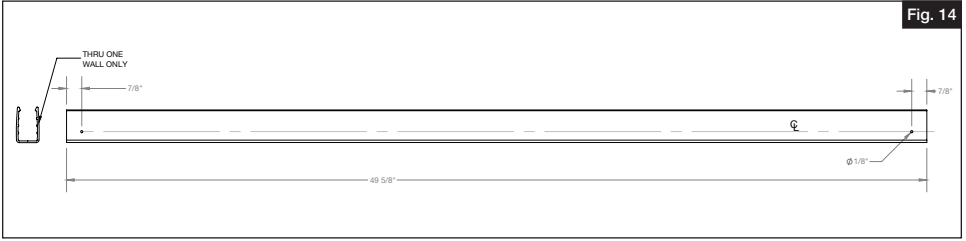
NOTE:

It is critical that the 1 $\frac{1}{8}$ " deep channel is placed towards the inside (Fig 13).



11.

With a $\frac{1}{8}$ " drill bit, pre-drill two holes in the $49\frac{5}{8}$ " U-channel as shown (Fig 14).

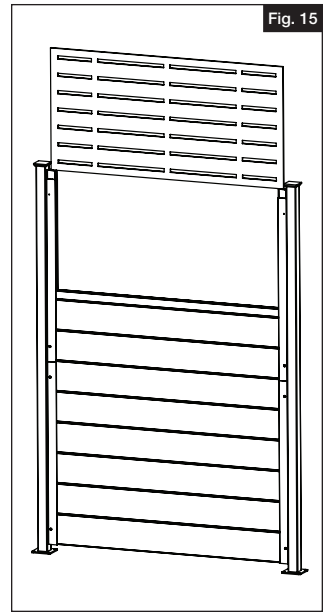


12.

Install the decorative screen panel by sliding the screen into the two channels (Fig 15).

NOTE:

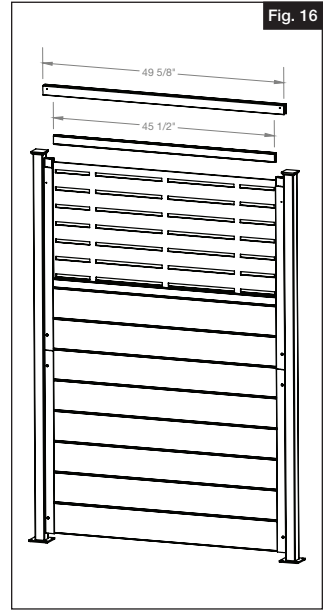
The panel should fit inside the H-channels.



13.

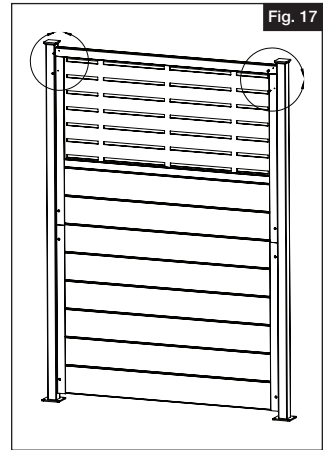
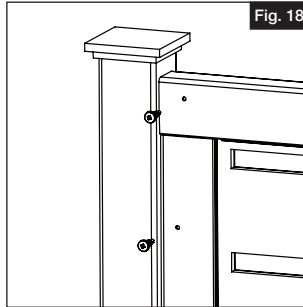
Install the 45½" H-channel on top of the decorative screen panel and in between the 23⅜" H-channels (side H-channels) (Fig 16).

- a. Slide pre-drilled 49⅝" U-channel on top of the 45½" H-channel.
- b. The 49⅝" U-channel will sit on top of the 35¾" U-channels attached to the post.



14.

Install the final 4 screws into the pre-drilled holes (Fig 17 & Fig 18).





PANNEAU EN VINYLE POUR INSERTION DE PANNEAU DÉCORATIF

Instructions d'installation

English.....	1
Français.....	9
Español.....	17



Lire toutes les instructions avant d'installer le produit.
Consulter les consignes de sécurité du fabricant lors de l'utilisation des outils.

Pour enregistrer votre produit, veuillez visiter: barretteoutdoorliving.com

AVERTISSEMENT :

- L'installation incorrecte de ce produit peut entraîner des blessures. On doit toujours porter des lunettes de sécurité lors de la coupe, du perçage et de l'assemblage du produit.
- Une installation incorrecte est susceptible de causer des dommages au produit ou des blessures aux personnes.
- Vérifier le code du bâtiment local afin de déterminer si le produit est conforme aux exigences pour les clôtures de piscine.

AVIS :

- NE PAS tenter d'assembler le kit s'il y a des pièces endommagées ou manquantes.
- NE PAS retourner le produit au magasin. Pour obtenir de l'aide ou des pièces de remplacement, composer le 1-877-265-2220.

AVANT DE COMMENCER :

Vérifier les règlements de zonage locaux.

- Il est possible que les règlements sur le zonage ou des associations de propriétaires puissent réglementer l'emplacement, le style et la hauteur de la clôture, ou même exiger l'obtention d'un permis avant le projet.
- Vérifier le code du bâtiment local pour connaître les règlements concernant la profondeur de la ligne de gel.
- Des produits ou de l'assemblage supplémentaires pourraient être nécessaires pour satisfaire aux exigences du code du bâtiment en ce qui a trait aux charges dues au vent. On peut trouver l'avis d'acceptation en visitant:
www.miamidade.gov/building/pc-search_app.asp.

Communiquer avec les services publics de sa région.

- On doit demander aux services publics de bien indiquer l'emplacement des fils électriques et des canalisations de gaz et d'eau afin d'éviter de percer des services souterrains non apparents.

OUTILS/MATÉRIAUX NÉCESSAIRES :

	Béton*
	Gravier grossier (6 po/15,2 cm par trou)*
	Bêche tarière/pelle*
	Pieux d'alignement et ficelle
	Niveau
	Ruban à mesurer
	Lunettes de sécurité
	Perceuse
	Foret 1/8 po (3,2 mm)
	Embout carré

*Seulement nécessaire pour une installation enterrée

Liste des composantes

QTY	Description
1	Moulure en H 49-3/8 po (125,4 cm)
1	Moulure en H 45-1/2 po (115,6 cm)
2	Moulure en H 23-3/8 po (64,5 cm)
4	Moulure en U 35-3/4 po (90,8 cm)
1	Moulure en U 49-3/8 po (126 cm)
8	Planches de remplissage bouvetées 49-3/8 po (125,4 cm)
22	Vis à tête cylindrique no 10 x 3/4 po (19 mm)

Moules en H

- 1 - 49 3/8"
- 1 - 45 1/2"
- 2 - 23 3/8"

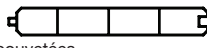


Moules en U

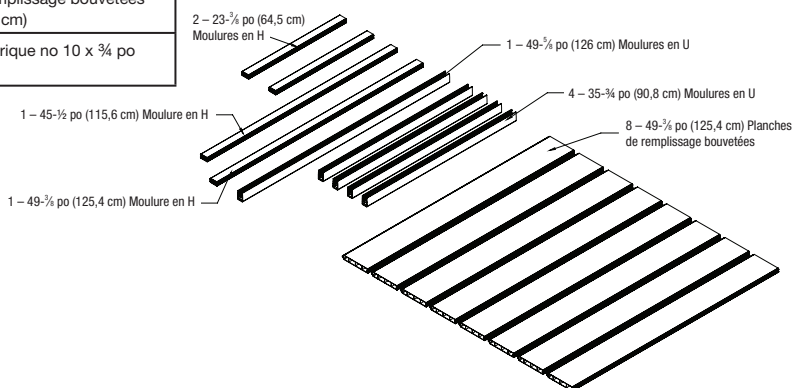
- 4 - 35 3/4"
- 1 - 49 3/8"



Planches de remplissage bouvetées
8 - 49 3/8"



Vis
22 - Vis à tête cylindrique no
10 x 3/4 po (19 mm)



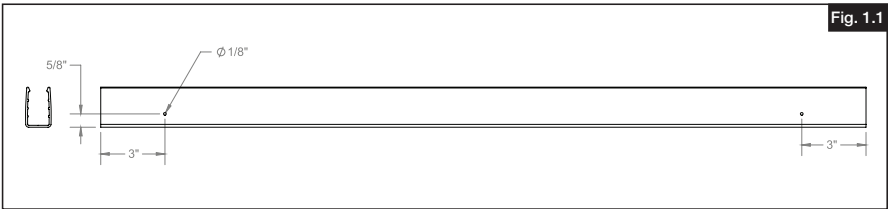
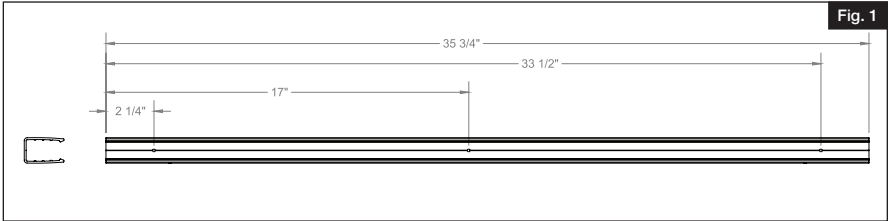
Pour obtenir et examiner une copie de la garantie, visiter: barretteoutdoorliving.com. Vous pouvez également nous appeler au 1-877-265-2220 ou nous envoyer un courriel à CS.outdoorliving@barretteoutdoorliving.com.

1.

Au moyen d'un foret de $\frac{1}{8}$ po (3,2 mm), percer des trous dans les quatre moulures en U de $35\text{-}\frac{3}{4}$ po (90,8 cm) tel qu'illustré dans Fig. 1 et Fig. 1.1.

REMARQUE:

Les trous ne doivent être percés qu'à travers une seule paroi.



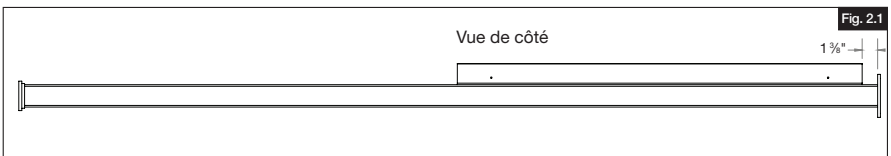
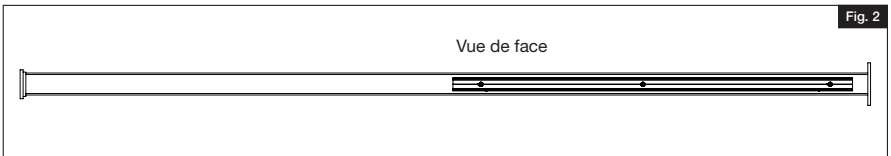
2.

Mettre le poteau sur le côté et placer une moulure en U pré-percée sur un côté du poteau. Le bas de la moulure du poteau doit être à $1\text{-}\frac{3}{8}$ po (34,9 mm) de la plaque de surface tel qu'illustré dans Fig. 2 et Fig. 2.1.

- Centrer la moulure en U sur le poteau, et utilisant les trous de la moulure en U comme guide, percer des avant-trous dans le poteau au moyen d'un foret de $\frac{1}{8}$ po (3,2 mm).
- Utiliser 3 vis pour fixer la moulure en U au poteau.
- Répéter l'opération pour l'autre côté, puis mettre les poteaux à la verticale.

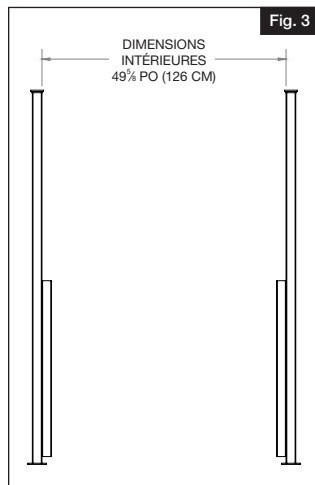
REMARQUE:

Il devrait rester deux moulures en U pré-percées de $35\text{-}\frac{3}{4}$ po (90,8 cm) qui seront utilisées sur la partie supérieure du panneau en vinyle.



3.

Mettre les poteaux à la verticale et mesurer la distance entre les poteaux. La distance entre les faces intérieures des poteaux est de 49-5/8 po (126 cm) (Fig. 3).

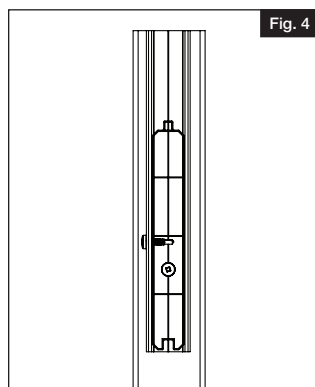


4.

Installer la première planche de remplissage en la faisant glisser entre les moulures en U fixées de manière à ce que la languette soit orientée vers le haut (Fig. 4).

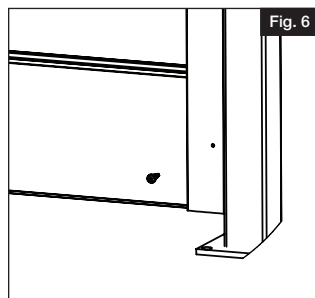
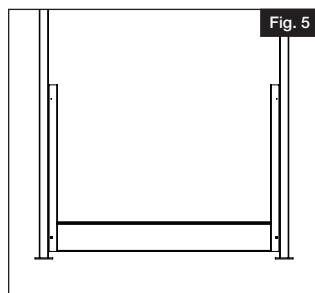
REMARQUE:

Il est essentiel que la languette soit orientée vers le haut lors de l'installation des planches de remplissage.



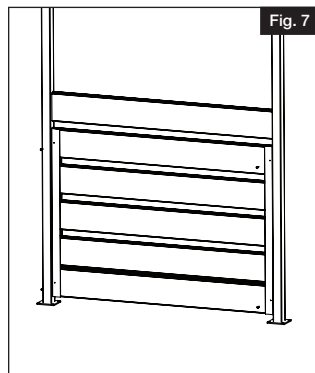
5.

S'assurer que le bas de la planche est aligné sur le bas de la moulure de poteau (Fig. 5). Enfoncer les vis dans la moulure du bas du poteau jusqu'à travers la planche de remplissage (Fig. 6).



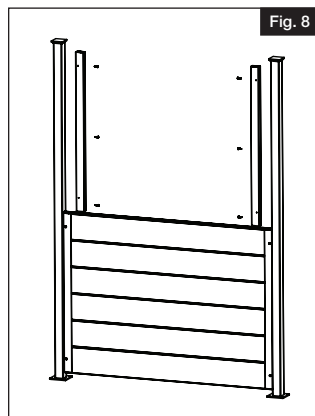
6.

Installer les 5 planches de remplissage suivantes.
Fixer les 2 vis du haut dans la moulure en U (Fig. 7).



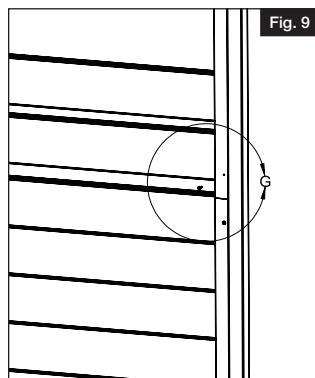
7.

Installer l'ensemble supérieur de moulures en U au niveau du poteau abaissé et centré sur le poteau. En utilisant les trous de la moulure de poteau comme guide, percer des avant-trous dans le poteau au moyen d'un foret de $\frac{1}{8}$ po (3,2 mm). Utiliser 3 vis pour fixer la moulure en U (Fig. 8). Répéter l'opération pour l'autre côté.



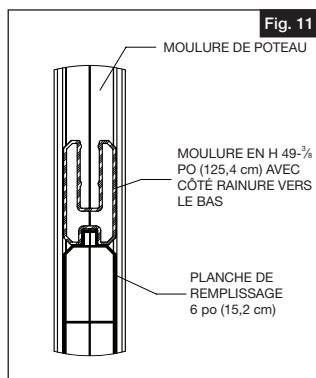
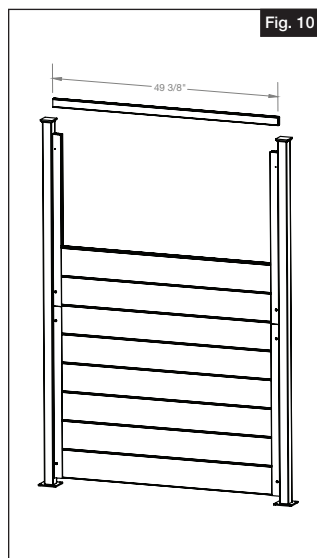
8.

Installer les 2 planches de remplissage suivantes.
Visser la moulure jusqu'à travers la planche de remplissage (Fig. 9). Répéter l'opération pour l'autre côté.



9.

- a. Installer la moulure en H de 49- $\frac{3}{8}$ po (125,4 cm) à l'intérieur des moulures en U, la rainure peu profonde orientée vers le bas (Fig. 10).
- b. La moulure en H doit reposer sur la languette de la planche de remplissage en dessous (Fig. 11).

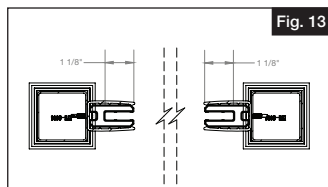
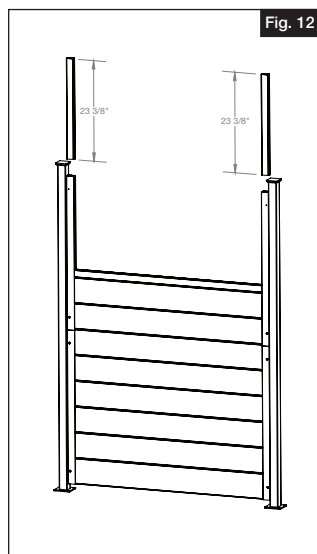


10.

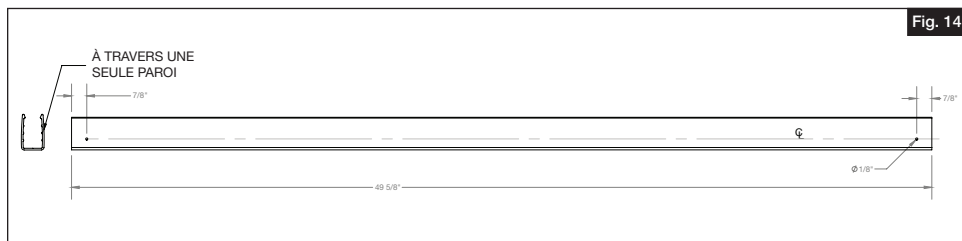
Installer les deux moulures en H de 23- $\frac{3}{8}$ po (64,5 cm) à l'intérieur des moulures en U (Fig. 12).

REMARQUE:

Il est essentiel que la moulure en H de 1- $\frac{1}{8}$ po (28,6 mm) de profondeur soit placée vers l'intérieur (Fig. 13).



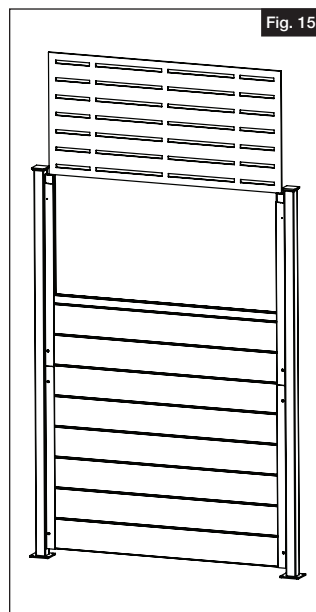
- 11.** Au moyen d'un foret de $\frac{1}{8}$ po (3,2 mm), percer deux avant-trous dans la moulure en U de 49- $\frac{5}{8}$ po (126 cm) comme illustré (Fig. 14).



- 12.** Installer le panneau décoratif en faisant glisser le panneau dans les deux moulures (Fig. 15).

NOTE:

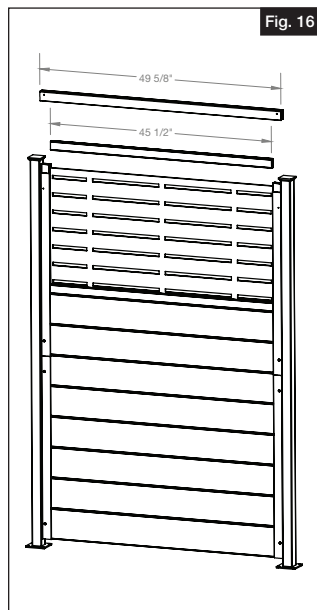
Le panneau doit s'ajuster à l'intérieur des moulures en H.



13.

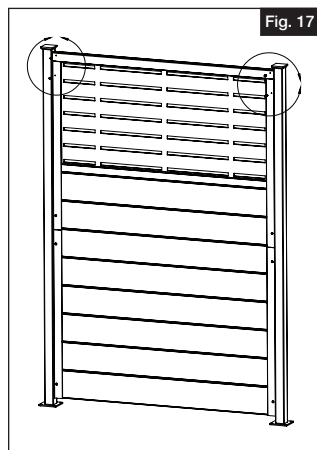
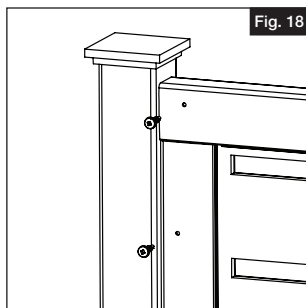
Installer la moulure en H de 45- $\frac{1}{2}$ po (115,6 cm) sur le dessus du panneau décoratif et entre les moulures en H de 23- $\frac{3}{8}$ po (64,5 cm) (moulures en H latérales) (Fig. 16).

- a. Faire glisser la moulure en U de 49- $\frac{5}{8}$ po (126 cm) pré-percée sur le dessus de la moulure en H de 45- $\frac{1}{2}$ po (115,6 cm).
- b. La moulure en U de 49- $\frac{5}{8}$ po (126 cm) reposera sur le dessus des moulures en U de 35- $\frac{3}{4}$ po (90,8 cm) fixées au poteau.



14.

Enfoncer les 4 dernières vis dans les avant-trous (Fig. 17 et Fig. 18).





PANEL DE VINILO PARA INSERTAR EN EL PANEL DECORATIVO

Instrucciones de instalación

English.....	1
Français.....	9
Español.....	17



Lea todas las instrucciones antes de instalar el producto.
Consulte las instrucciones de seguridad del fabricante al utilizar herramientas

Para registrar su producto, visite: barretteoutdoorliving.com

ADVERTENCIA:

- La instalación incorrecta de este producto puede resultar en lesiones corporales. Utilice siempre gafas de seguridad al momento de cortar, taladrar y ensamblar el producto.
- La instalación incorrecta puede causar daños al producto o a la persona.
- Revise los códigos de construcción locales para determinar las opciones de vallas seguras para piscinas.

AVISO:

- NO intentar ensamblar el kit si faltan piezas o las piezas están dañadas.
- NO devuelva el producto a la tienda. Para obtener ayuda o piezas de repuesto, llame al: 1-877-265-2220.

ANTES DE COMENZAR:

Revise las leyes de zonificación locales.

- Las leyes de zonificación locales y las asociaciones de propietarios de viviendas podrán regular la ubicación, el estilo y la altura de la valla o incluso pueden requerir la previa expedición de un permiso.
- Revise los códigos locales con respecto a los reglamentos y la profundidad de la línea de congelamiento.
- Puede ser necesario adquirir productos y realizar trabajos de ensamblado adicionales para cumplir con el código de vientos. El aviso de aceptación (NOA) se puede encontrar en.

www.miamidade.gov/building/pc-search_app.asp

Póngase en contacto con las empresas de servicios públicos.

- Se debe solicitar a las empresas de servicios públicos que marquen claramente las líneas de electricidad, gas y agua en su propiedad para evitar perforar cualquier línea subterránea que no esté a la vista.

HERRAMIENTAS Y MATERIALES NECESARIOS:

	Concreto*
	Grava gruesa (6" por hoyo)*
	Excavadora de pozos o pala*
	Estacas con cordón
	Nivel
	Cinta métrica
	Gafas de seguridad
	Taladro
	Broca de 1/8"
	Punta de desarmador cuadrado

*Solo se necesita para la instalación en el suelo

Lista de componentes

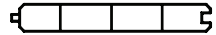
QTY	Descripción
1	Canales en H de 49 3/8"
1	Canales en H de 45 1/2"
2	Canales en H de 23 3/8"
4	Canales en U de 35 3/4"
1	Canales en U de 49 3/8"
8	Relleno T&G de 49 3/8"
22	Tornillos de cabeza plana #10x de 3/4"

Canales en H

- 1 - 49 3/8"
- 1 - 45 1/2"
- 2 - 23 3/8"



Relleno T&G
8 - 49 3/8"



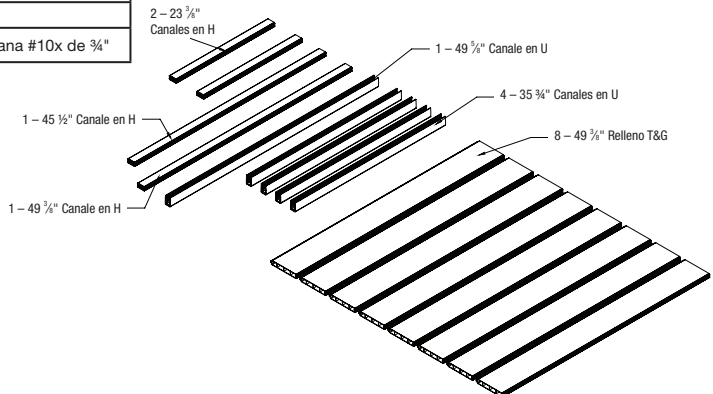
Canales en U

- 4 - 35 3/4"
- 1 - 49 3/8"



Tornillos

22 - Tornillos de cabeza plana #10 de 3/4"



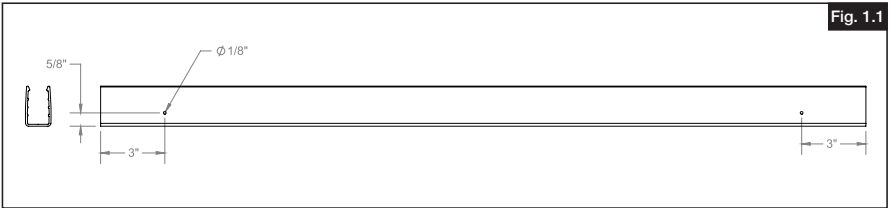
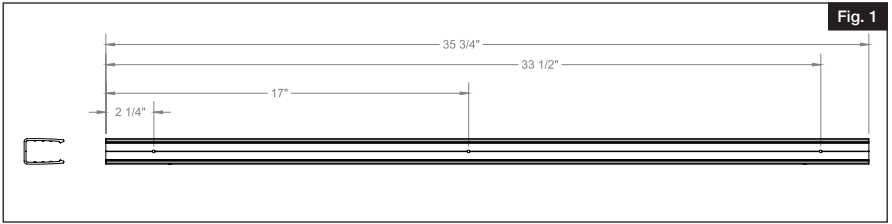
Para obtener y revisar una copia de la garantía, visite: barretteoutdoorliving.com. También puede contactarnos en: 1-877-265-2220 o correo electrónico CS.outdoorliving@barretteoutdoorliving.com

1.

Con una broca de $\frac{1}{8}$ " , taladre agujeros en los cuatro canales en U de $35 \frac{3}{4}$ " como se muestra en la Fig. 1 y la Fig. 1.1.

NOTA:

Los agujeros solo se deben perforar a través de una de las paredes.



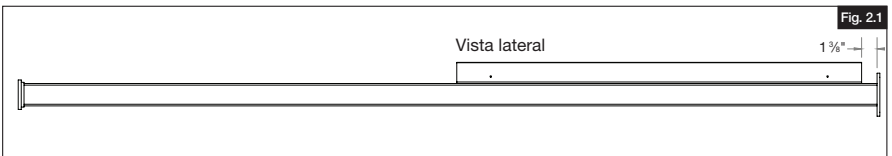
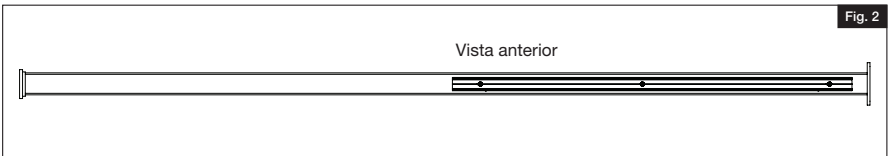
2.

Coloque el poste de lado y coloque un canal en U previamente taladrado a un lado del poste. La parte inferior del canal del poste debe estar a $1 \frac{1}{8}$ " de la placa de la superficie como se muestra en la Fig. 2 y la Fig. 2.1.

- Centre el canal en U en el poste y utilice los agujeros del canal en U como guía para taladrar el poste utilizando una broca de $\frac{1}{8}$ " .
- Instale 3 tornillos para fijar el canal en U al poste.
- Repita la operación en el otro lado y coloque los postes en posición vertical.

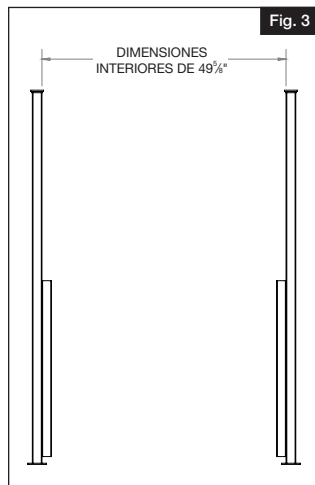
NOTA:

Deberían quedar dos canales en U de $35 \frac{3}{4}$ " taladrados que se utilizarán en la parte superior del panel de vinilo.



3.

Coloque los postes en posición vertical y mida la distancia entre ellos. La distancia entre los postes interiores es de $49\frac{3}{8}$ " (Fig 3).

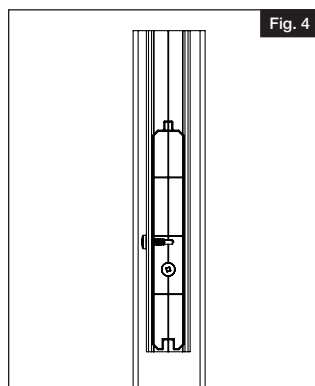


4.

Instale el primer tablón de relleno deslizando el tablón entre los canales en U fijados de manera que la lengüeta quede hacia arriba (Fig. 4).

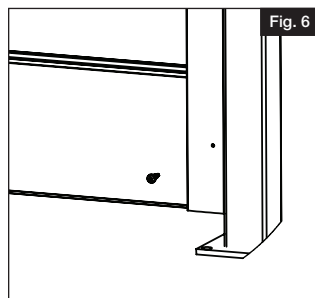
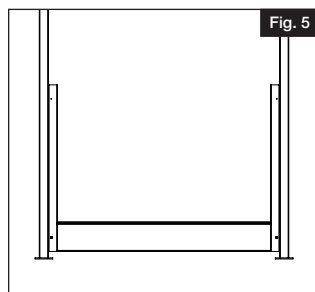
NOTA:

Es de vital importancia que la lengüeta esté arriba cuando se instala el tablón de relleno.



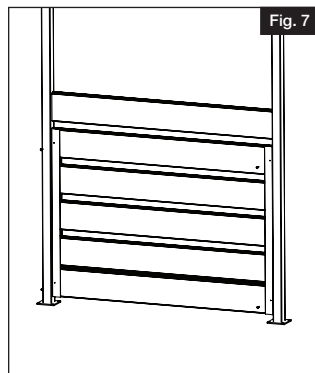
5.

Asegúrese de que la parte inferior del tablón está a ras con la parte inferior del canal del poste (Fig. 5). Coloque los tornillos en el canal del poste inferior a través del tablón de relleno (Fig. 6).



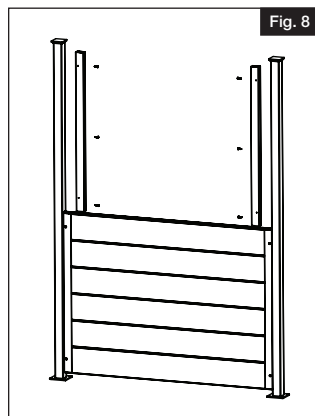
6.

Instale los siguientes 5 tablonces de relleno. Instale los 2 tornillos superiores en el canal en U (Fig. 7).



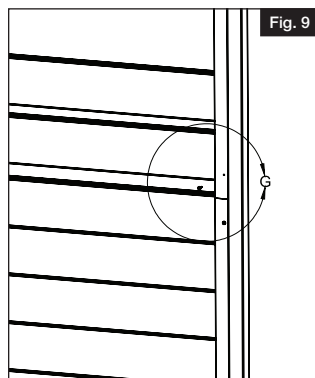
7.

Instale el conjunto superior de canales en U a ras del poste bajado y centrado en el poste. Utilice los agujeros del canal del poste como guía para taladrar el poste con una broca de $\frac{1}{8}$ ". Instale 3 tornillos para fijar el canal (Fig. 8). Repita la operación en el otro lado.



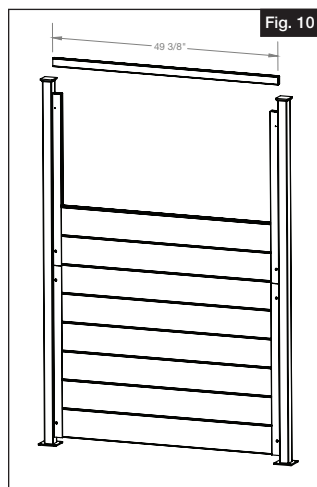
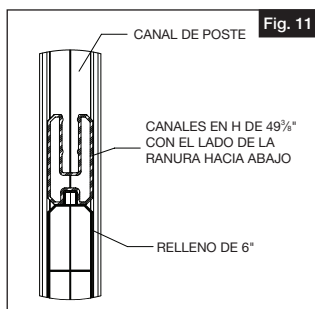
8.

Instale los siguientes 2 tablonces de relleno. Atornille el canal a través del relleno (Fig. 9). Repita la operación en el otro lado.



9.

- a. Instale el canal en H de $49\frac{3}{8}$ " dentro de los canales en U con el lado de la ranura poco profunda hacia abajo (Fig. 10).
- b. El canal en H debe asentarse sobre la lengüeta del tablón de relleno inferior (Fig. 11).

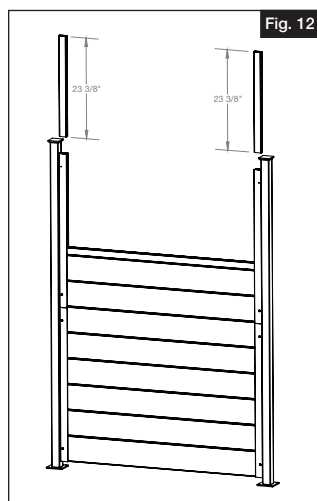
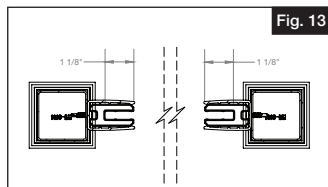


10.

Instale los dos canales en H de $23\frac{3}{8}$ " dentro de los canales en U (Fig. 12).

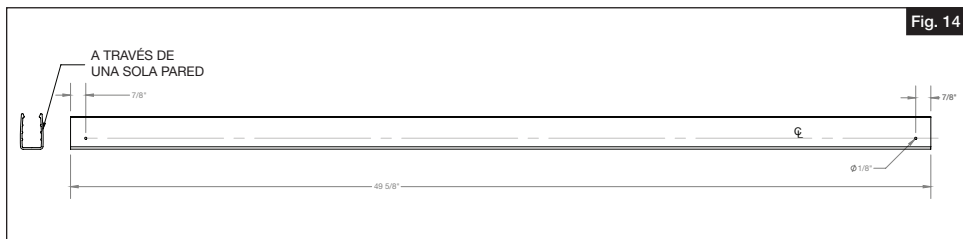
NOTA:

Es de vital importancia que el canal de $1\frac{1}{8}$ " de profundidad se coloque hacia el interior (Fig. 13).



11.

Con una broca de $\frac{1}{8}$ ", taladre dos agujeros en el canal en U de $49\frac{3}{8}$ ", como se muestra (Fig. 14).

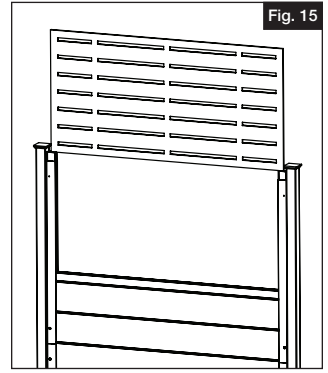


12.

Instale el panel decorativo deslizándolo en los dos canales (Fig. 15).

NOTA:

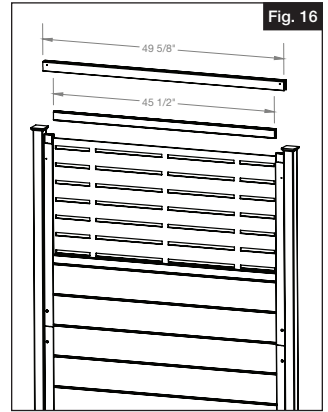
El panel debe encajar dentro de los canales en H.



13.

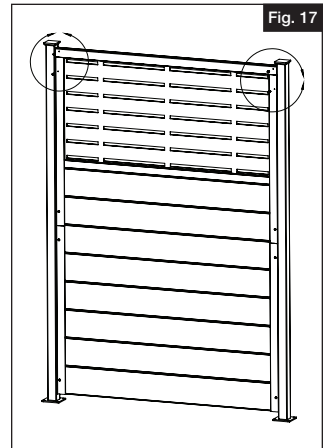
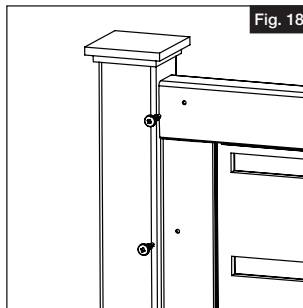
Instale el canal en H de 45½" encima del panel decorativo y entre los canales en H de 23⅜" (canales en H laterales) (Fig. 16).

- Deslice el canal en U de 49⅝" previamente perforado sobre el canal en H de 45½".
- El canal en U de 49⅝" se asentará sobre los canales en U de 35¼" fijados al poste.



14.

Instale los últimos 4 tornillos en los agujeros taladrados. (Fig. 17 y Fig. 18).





Barrette Outdoor Living
7830 Freeway Circle, Middleburg Heights, OH 44130
barretteoutdoorliving.com • (877) 265-2220





VINYL PANEL FOR DECORATIVE SCREEN PANEL INSERT

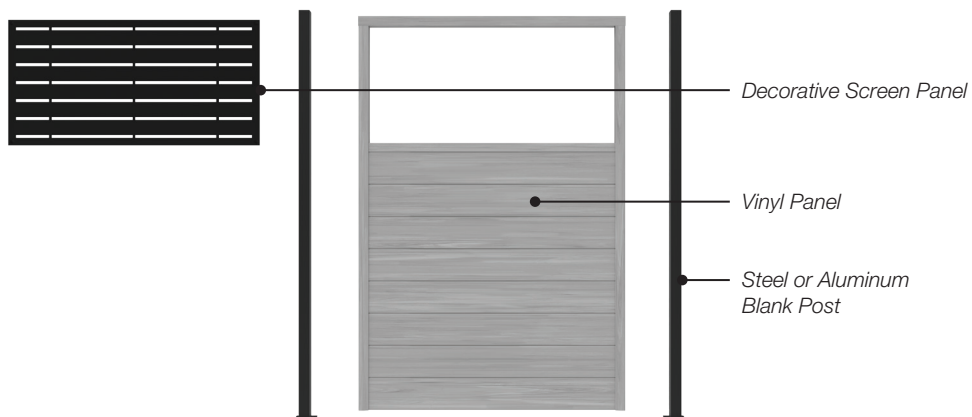
Barrette Outdoor Living's Vinyl Panel for Decorative Screen Panel Insert is designed to give you the versatility for many of your outdoor needs. Perfect for concealing imperfections in your yard, defining boundaries or providing extra privacy with a modern twist. The program allows you to mix and match blank posts with our vinyl infill boards and variety of decorative screen panels.

FEATURES & BENEFITS

- Ability to be surfaced mounted or installed in-ground with any blank post
- Low-maintenance and easy to install
- Designed to create a privacy barrier
- Create a distinctive look by selecting 2'x4' Decorative Screen Panel pattern and color of choice

HOW TO SHOP

- 1.** Select Steel or Aluminum Blank Posts
(visit barretteoutdoorliving.ca for more post options)
- 2.** Choose Vinyl Panel for Decorative Screen Panel Insert
 -  73050550 - Cypress
 -  73050551 - Grey Woodgrain
- 3.** Choose 2'x4' Decorative Screen Panel



Barrette

OUTDOOR LIVING® 



ÉCRAN INTIMITÉ EN MATÉRIAUX MIXTES
INFORMATION SUR LE PRODUIT



PANNEAU EN VINYLE POUR INSERTION DE PANNEAU DÉCORATIF

Le panneau en vinyle pour insertion de panneau décoratif de Barrette Outdoor Living est conçu pour offrir la flexibilité nécessaire pour de nombreux projets d'extérieur. Ce produit est idéal pour dissimuler les imperfections de votre cour, pour définir les limites ou pour fournir une zone d'intimité supplémentaire avec une touche de modernité. Le programme vous permet de combiner et d'assortir des poteaux universels avec nos panneaux de remplissage en vinyle et une variété de panneaux décoratifs.

CARACTÉRISTIQUES ET AVANTAGES

- Possibilité de montage en surface ou d'installation dans le sol avec n'importe quel poteau universel
- Peu d'entretien et installation facile
- Conçu pour créer une barrière d'intimité
- Possibilité de créer une apparence distinctive en sélectionnant les panneaux décoratifs de 2 pi x 4 pi (61 cm x 122 cm) dans le motif et la couleur de son choix

ACHAT DES MATÉRIAUX

- 1.** Sélectionner des poteaux universels en acier ou en aluminium (visiter barretteoutdoorliving.ca pour les options de poteaux)
- 2.** Choisir la couleur du panneau en vinyle pour l'insertion de panneau décoratif
 -  73050550 - *Cyprès*
 -  73050551 - *Gris grain de bois*
- 3.** Choisir un panneau décoratif de 2 pi x 4 pi (61 cm x 122 cm)

